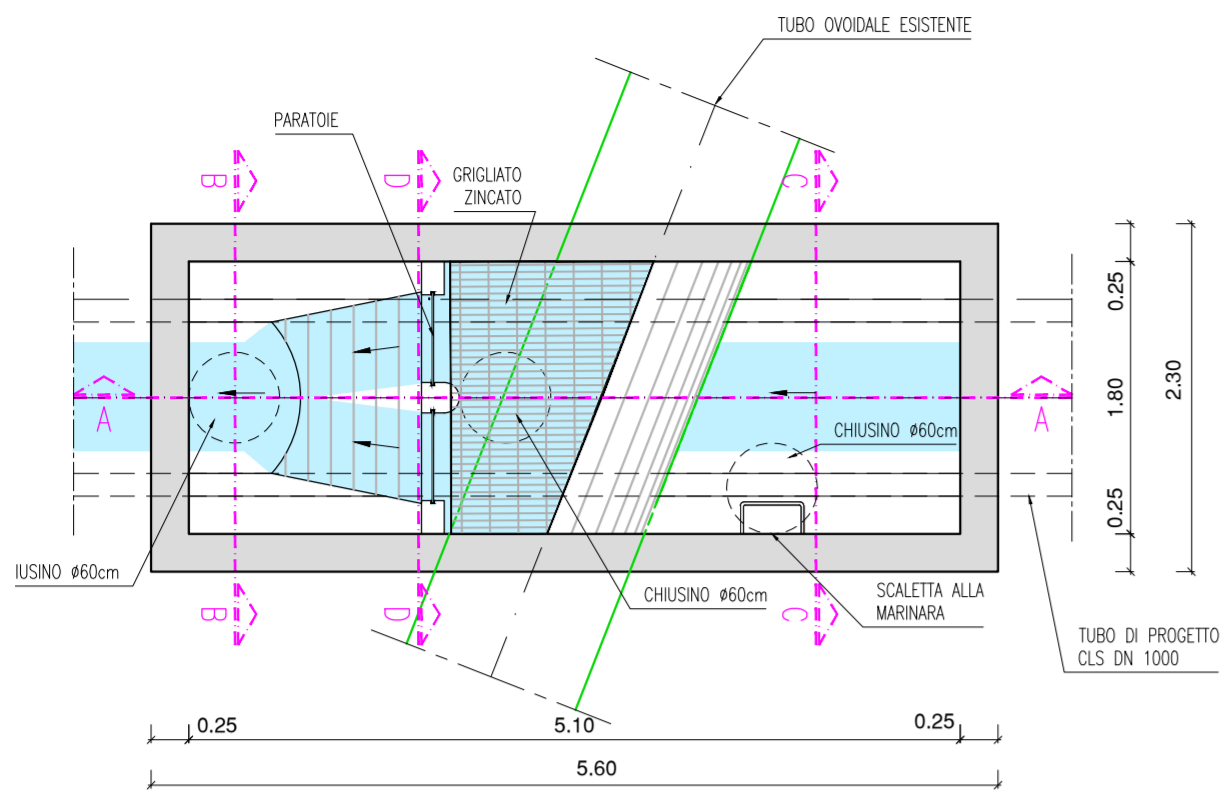
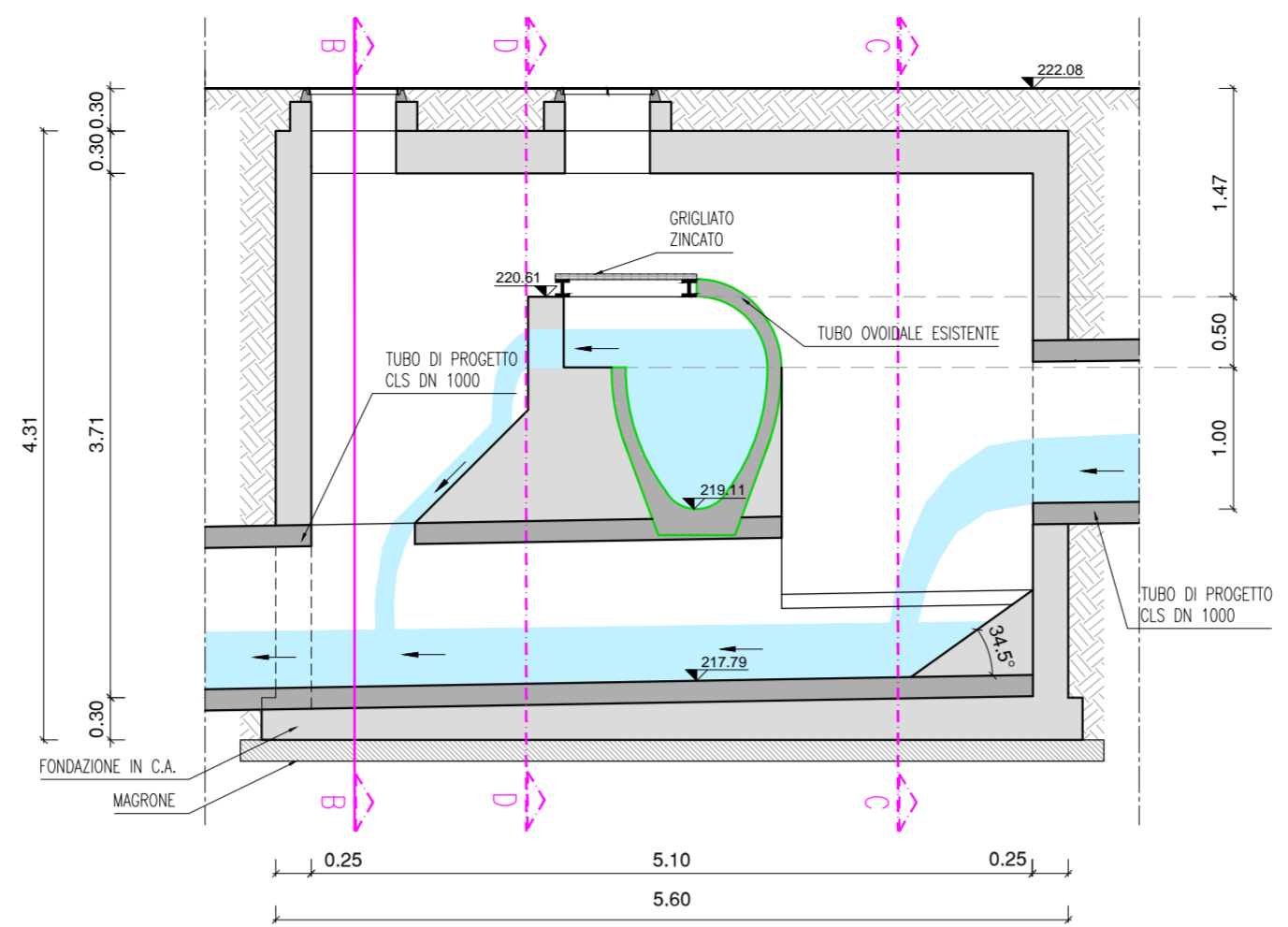


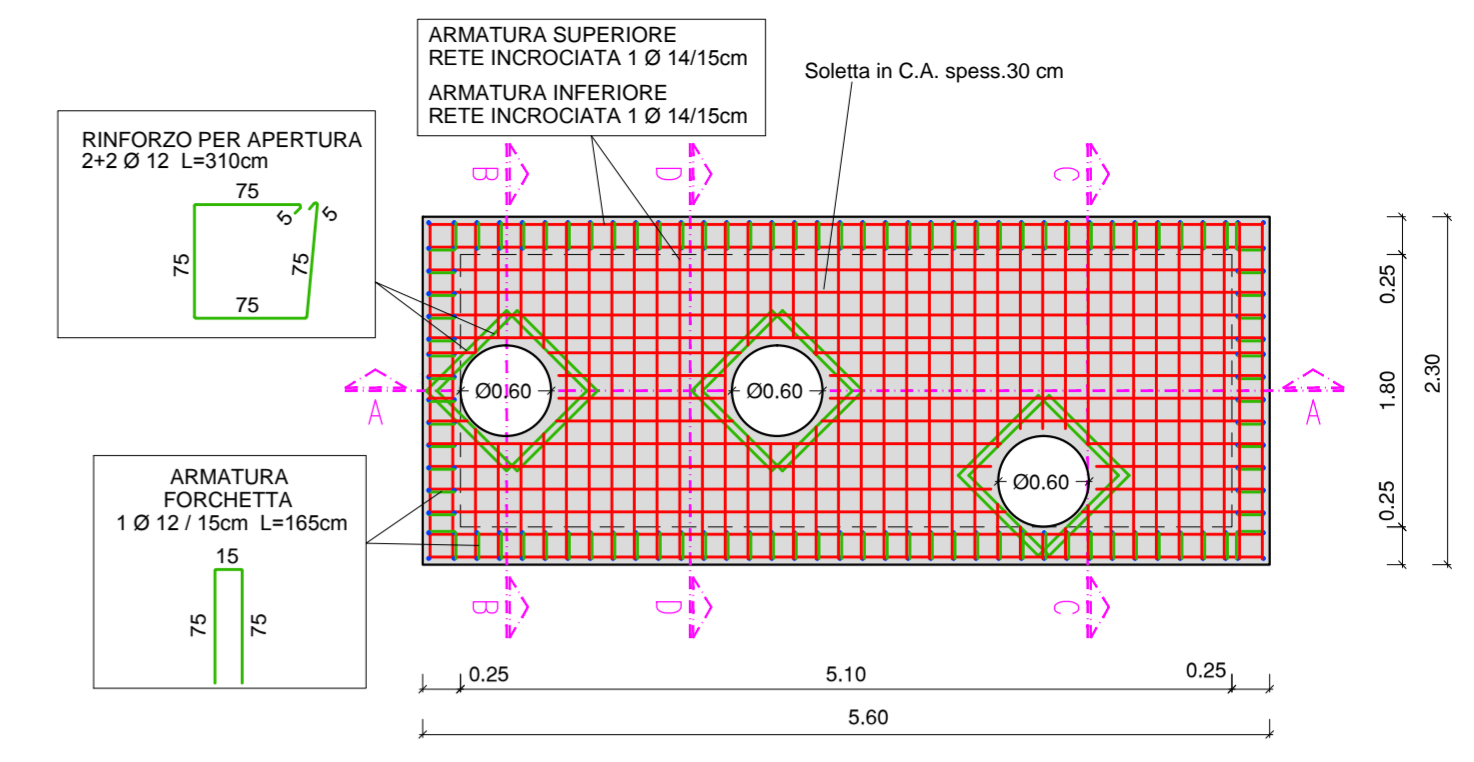
**POZZETTO SCOLMATORE PB 04
ESEGUITO IN OPERA**



**SCOLMATORE PB 04
PIANTA
- scala 1:50 -**

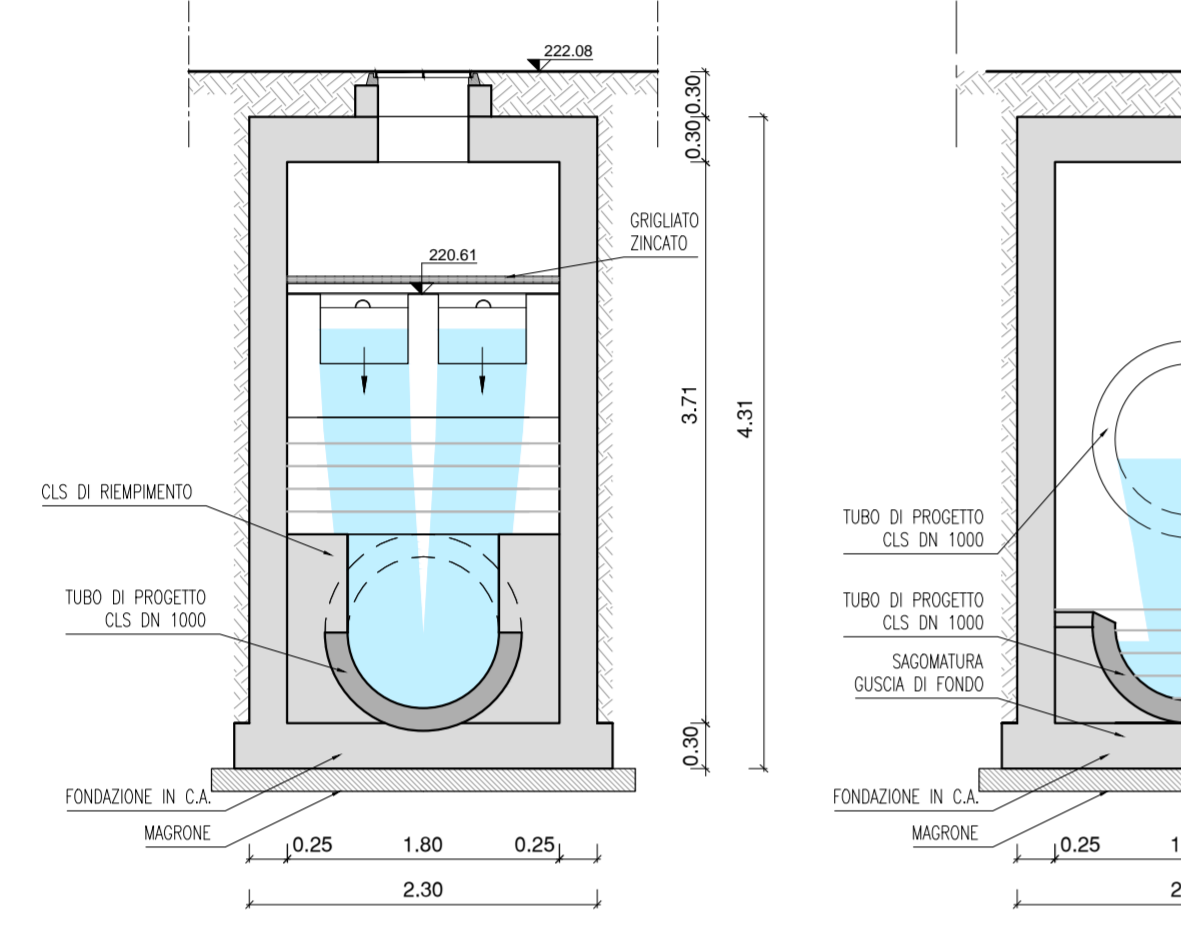


**SCOLMATORE PB 04
SEZIONE VERTICALE A-A
- scala 1:50 -**

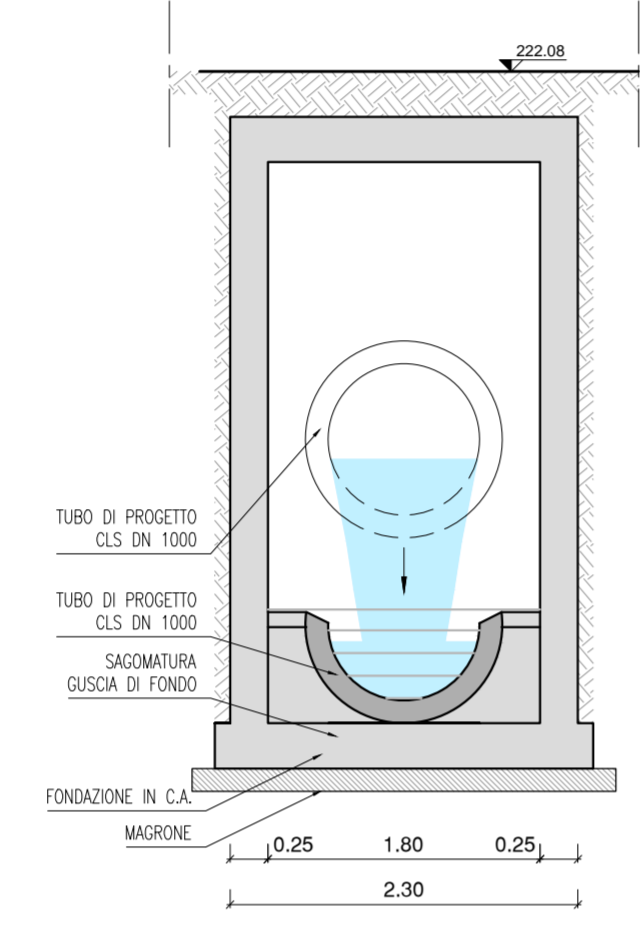


**SCOLMATORE PB 04
SOLETTA DI COPERTURA
- scala 1:50 -**

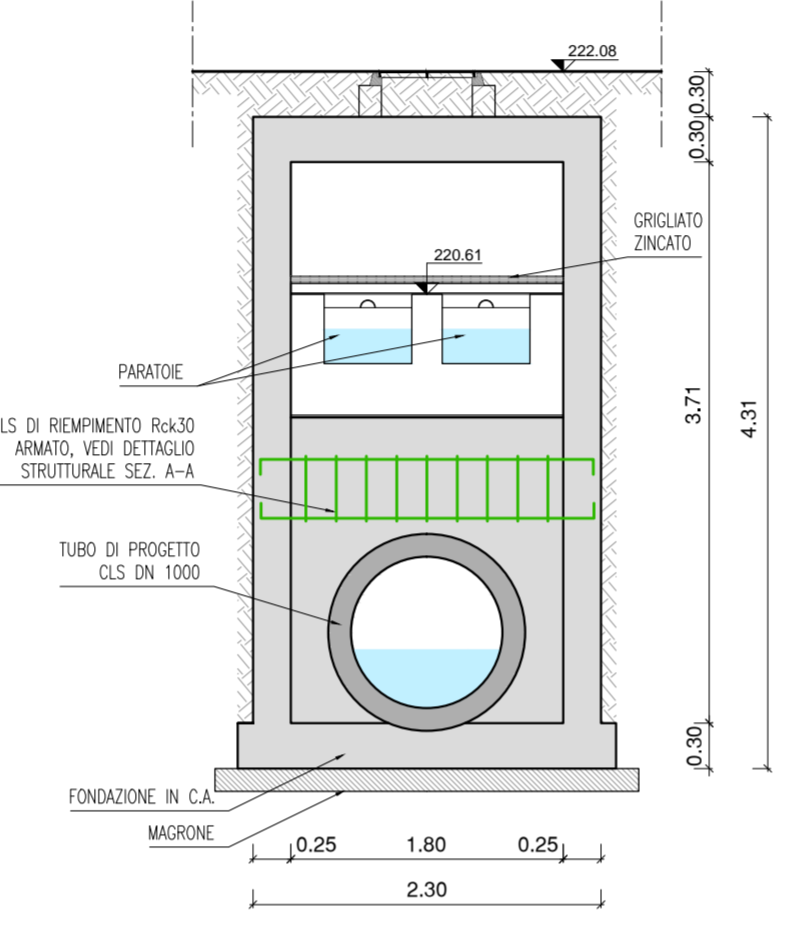
CARATTERISTICHE STRUTTURALI MATERIALI PER CAMERETTE GETTATE IN OPERA	
CEMENTO ARMATO	
CLASSE D'ESPOSIZIONE AMBIENTALE CALCESTRUZZO	XC2
RESISTENZA MINIMA CALCESTRUZZO	R _{ck} 30
COPRIFERRO NOMINALE	35 mm
TIPO ACCIAIO PER ARMATURA	B450C



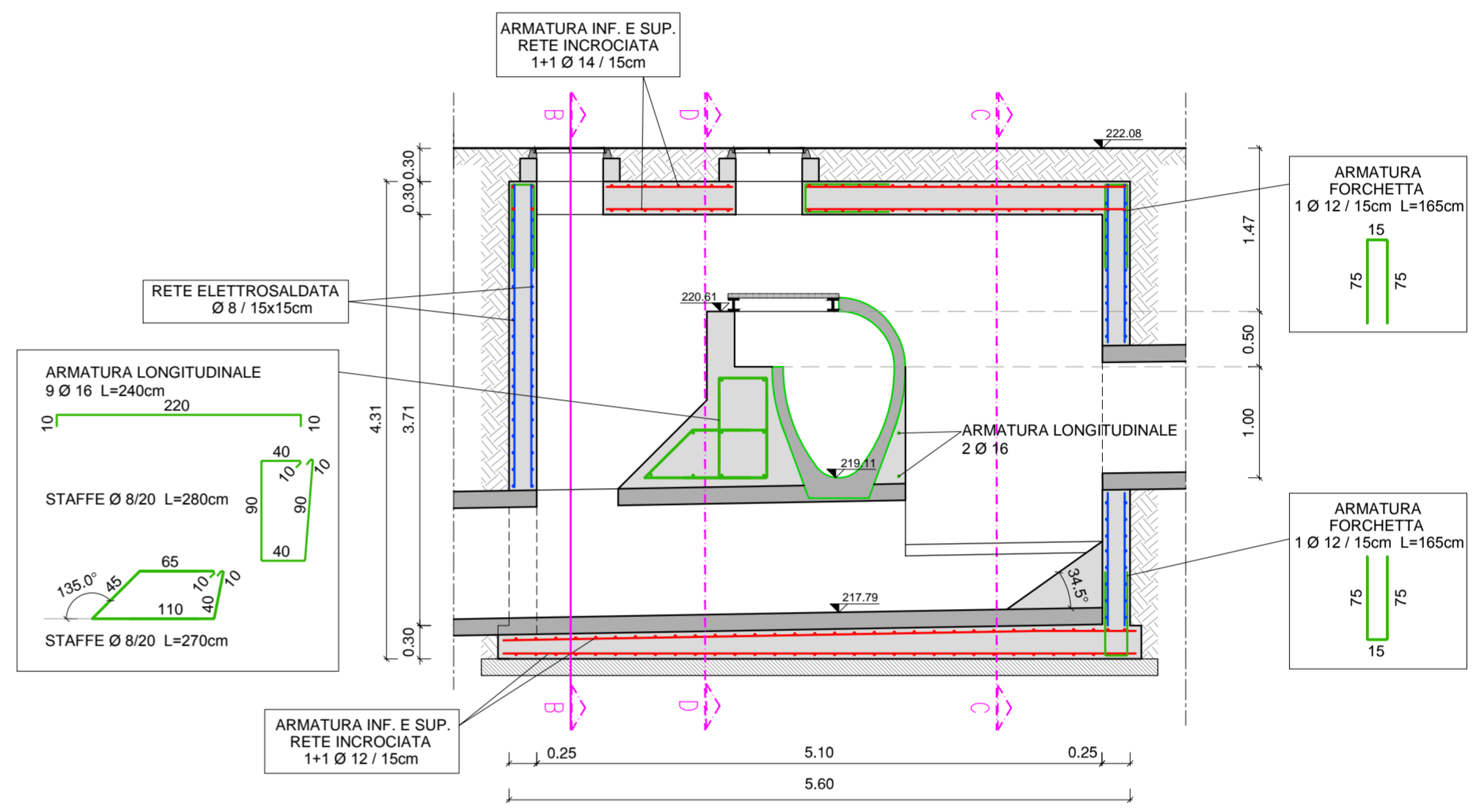
**SCOLMATORE PB 04
SEZIONE VERTICALE B-B
- scala 1:50 -**



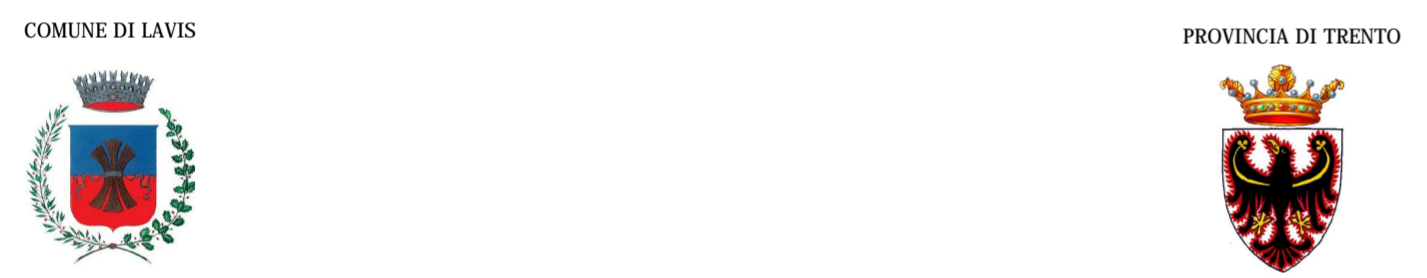
**SCOLMATORE PB 04
SEZIONE VERTICALE C-C
- scala 1:50 -**



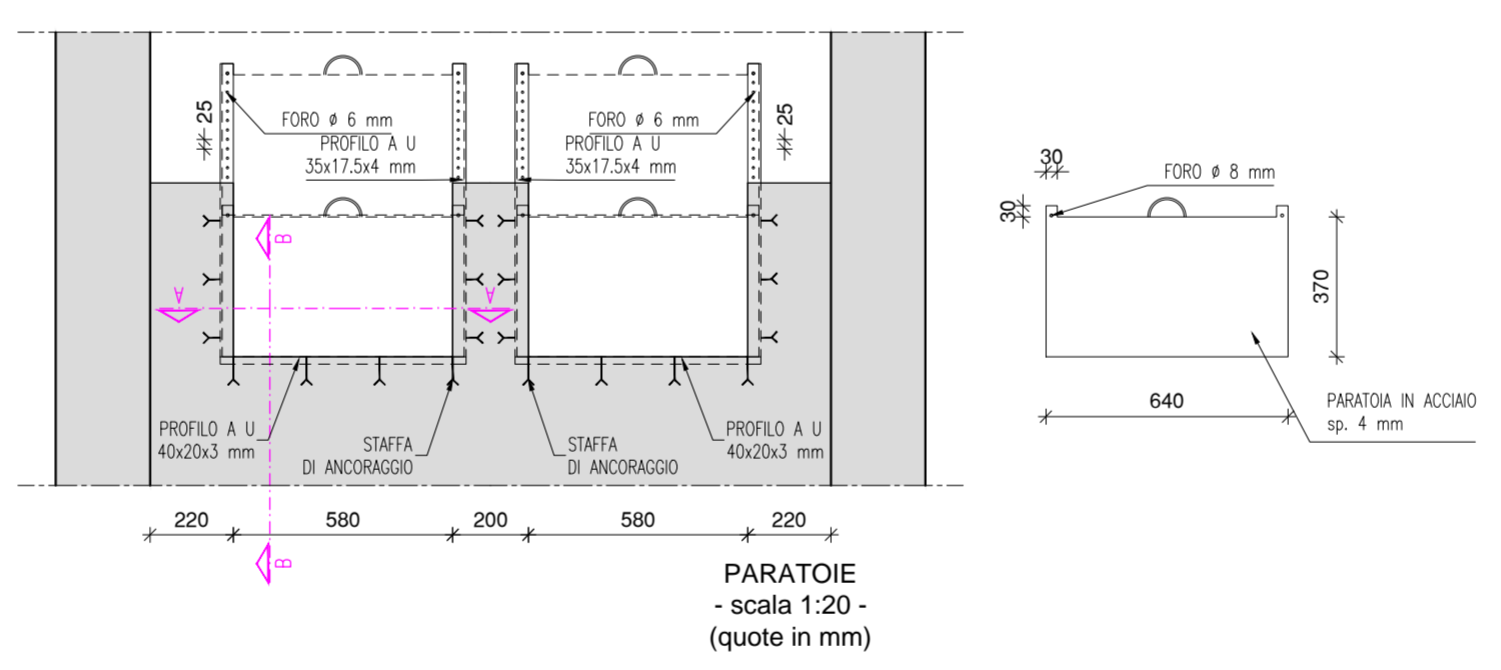
**SCOLMATORE PB 04
SEZIONE VERTICALE D-D
- scala 1:50 -**



**SCOLMATORE PB 04
SEZIONE VERTICALE A-A
(strutturale)
- scala 1:50 -**

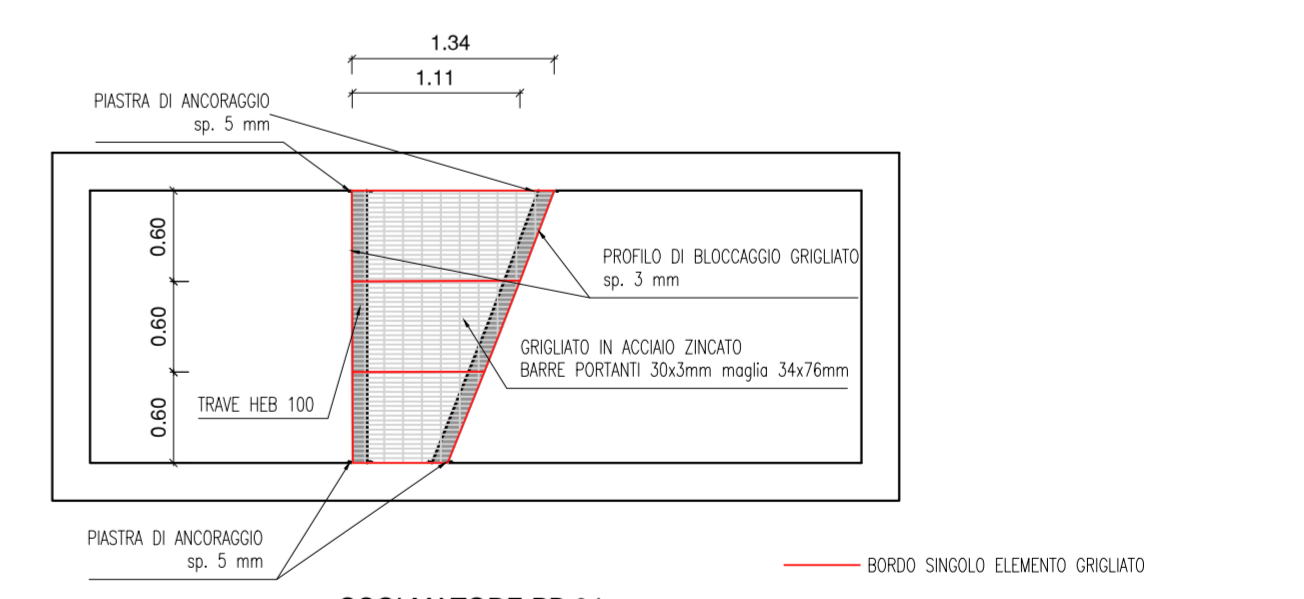


**POZZETTO SCOLMATORE PB 04
PARTICOLARI PARATOIE**

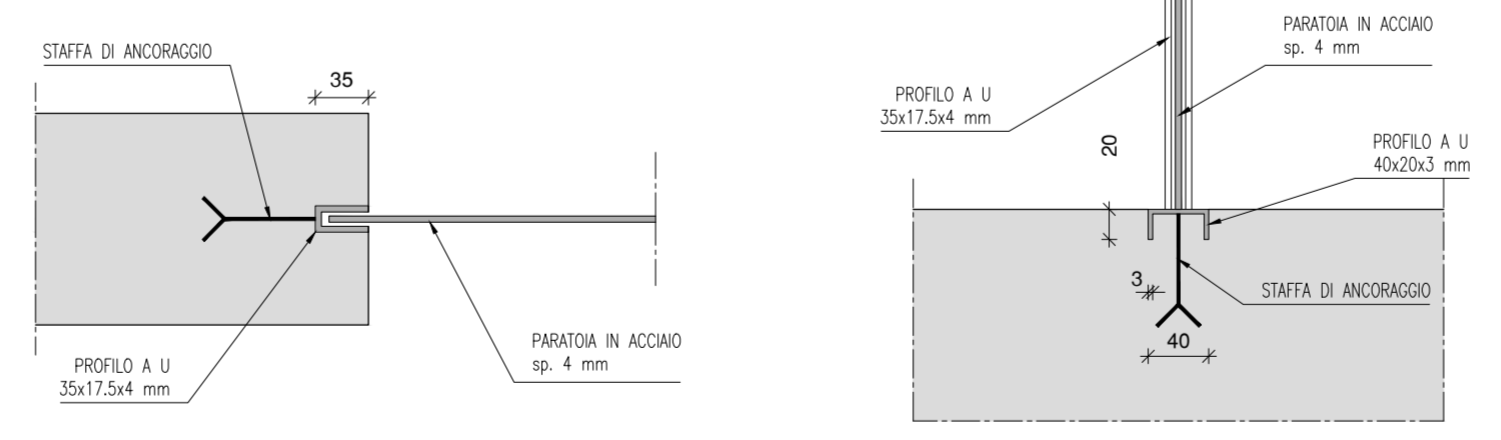


**PARATOIE
- scala 1:20 -
(quote in mm)**

**POZZETTO SCOLMATORE PB 04
PARTICOLARI GRIGLIATO**

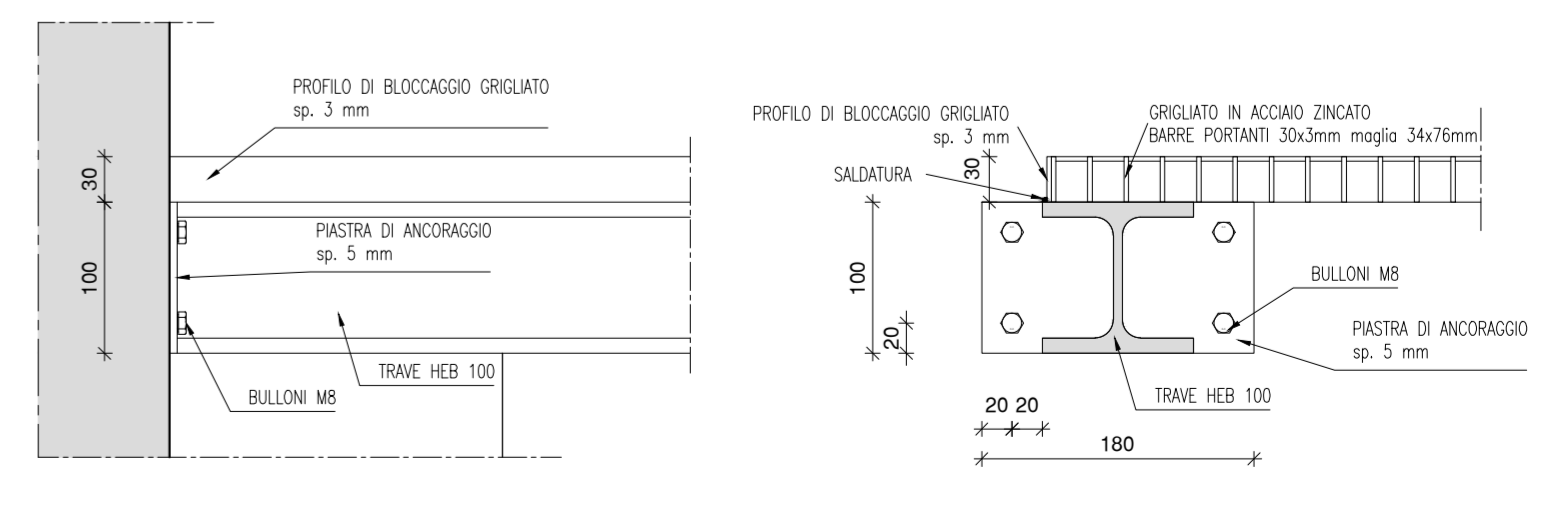


**SCOLMATORE PB 04
PARTICOLARE APPOGGIO GRIGLIATO
- scala 1:50 -**

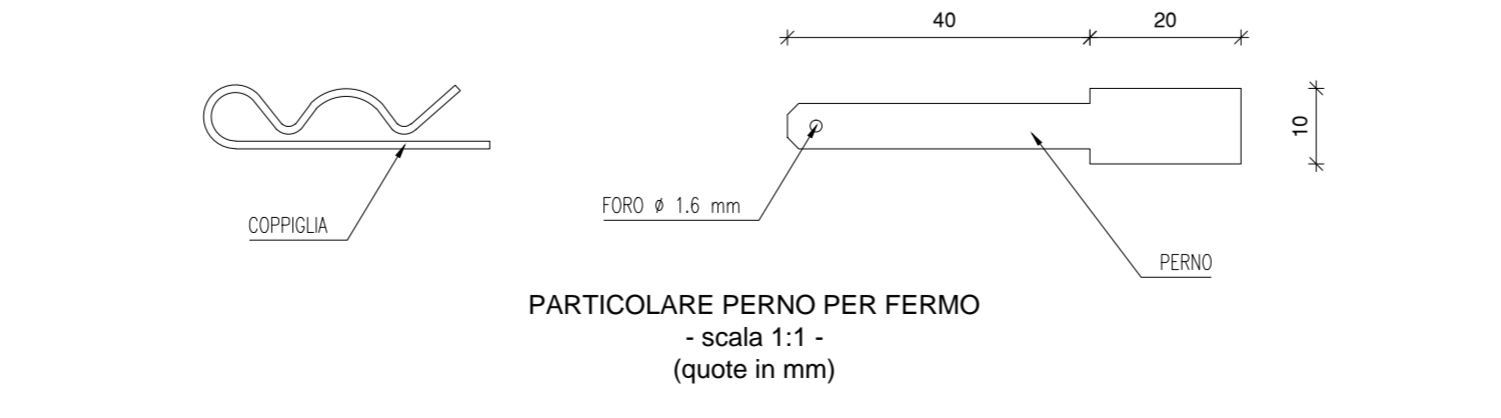


**ATTACCO PARATOIE
SEZIONE A-A
- scala 1:5 -
(quote in mm)**

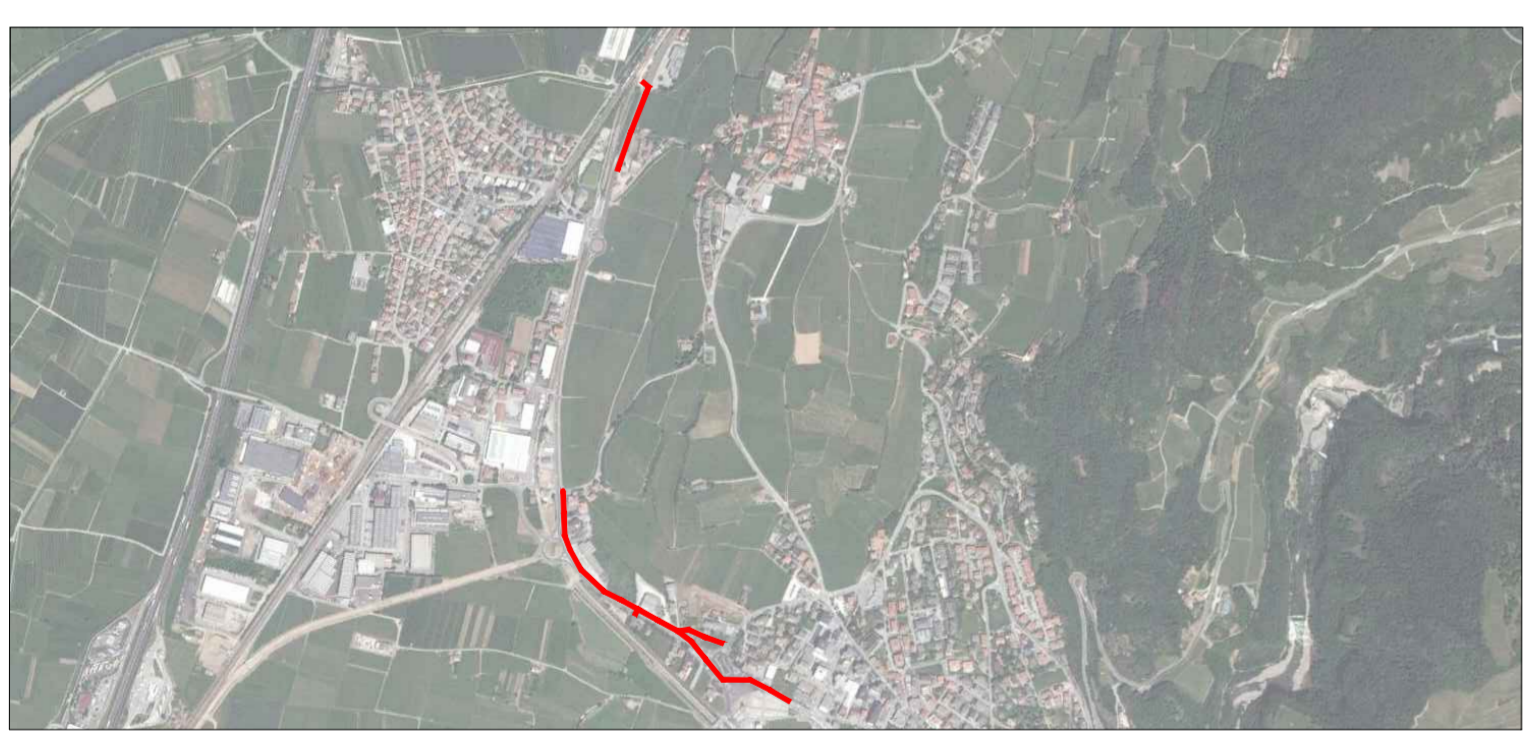
**ATTACCO PARATOIE
SEZIONE B-B
- scala 1:5 -
(quote in mm)**



**PARTICOLARE ANCORAGGIO TRAVE HEB E APPOGGIO GRIGLIATO
- scala 1:5 -
(quote in mm)**



**PARTICOLARE PERNO PER FERMO
- scala 1:1 -
(quote in mm)**



**CANALIZZAZIONE ACQUE BIANCHE NELL'ABITATO DI LAVIS
PRIMO LOTTO DI INTERVENTO**

Oggetto: PARTICOLARI COSTRUTTIVI SCOLMATORE PB04 FOGNATURA BIANCA		Categoria: PROGETTO ESECUTIVO	
Committente o legale rappresentante: COMUNE DI LAVIS Via Giacomo Matteotti, 45 38015 Lavis (TN)		Commessa n. 40/2013	Data 03/15
Progettista: ORDINE DEGLI INGEGNERI DELLA PROV. DI TRENTO Dott. Ing. GIORDANO FARINA ISCRIZIONE ALBO N° 2021		in collaborazione: ProAlpe - Studio Associato di Ingegneria via della Cervara, 6 - 38121 Trento www.proalpe.it tel. 0461-261202/266290 (fax) e-mail. info@proalpe.it	Rev. 00
Studio di Ingegneria Farina Ing. Giordano Fraz. Rango, 130/A - 38071 Bleggio Superiore (TN) Tel. 348 8501156, e-mail. giordano.farina@ingpec.eu		STUDIO DI INGEGNERIA Veronesi Ing. Ivan via della Cervara, 6 - 38121 Trento tel. 0461-261202 Fax. 0461-266290 e-mail. ivan.veronesi@ingpec.eu	Scala varie
Rev. 00		Tavola E.T.314.25	
Rev. 00	Data 03/2015	Emesso per: Bando di gara	Disegnato: ing. Valentina Miotto ing. Arrigo Bini
Il presente elaborato è proprietà intellettuale dell'autore. E' vietato utilizzare, copiare, riprodurre tutto o in parte, in qualsiasi forma, testi, disegni, grafici e foto senza l'autorizzazione scritta dello stesso		Approvato: ing. Giordano Farina	