

Legenda Planimetria

	Caditoia
	Chiusino fognatura bianca
	Chiusino fognatura nera
	Chiusino acquedotto
	Chiusino linea elettrica
	Idrante
	Tracciato ipotetico acquedotto

Legenda dotazione pozzetti

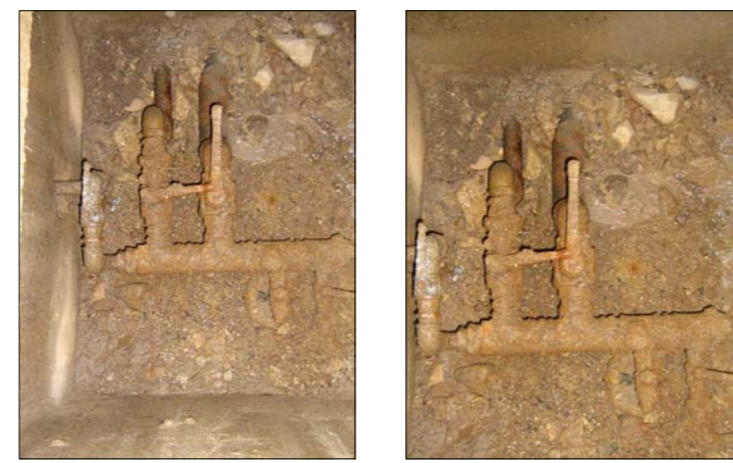
	Valvola a sfera esistente
	Saracinesca stacco caserma pompieri
	Saracinesca su condotta principale

PLANIMETRIA - STATO ATTUALE - STRALCIO 2

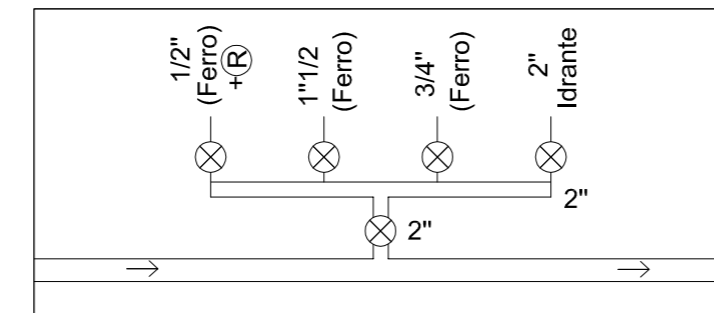


Scala 1:2000

POZZETTO n°3 - stato attuale -



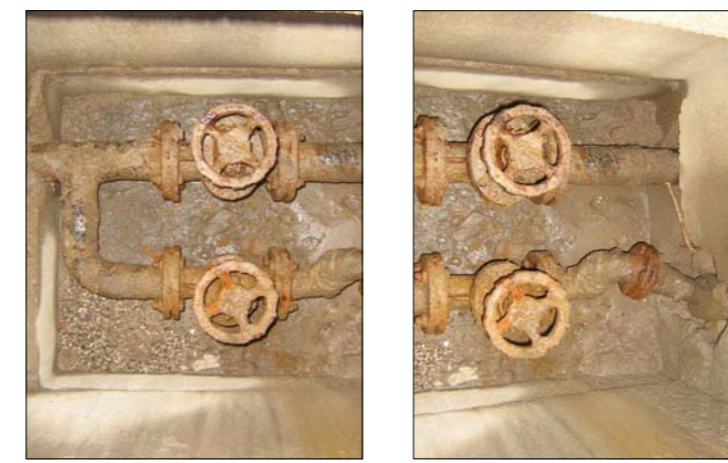
Schema allacciamenti



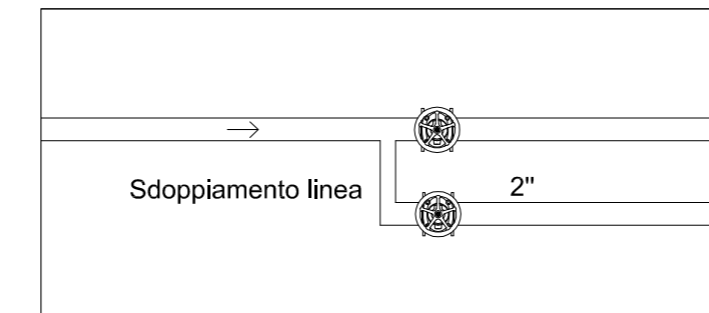
Descrizione elementi pozzetto

Elemento	cad.
Stacco	1
Utenze da 1/2"	1
Utenze da 3/4"	1
Utenze da 1"1/2"	1
Utenze da 2"	1
Rubinetto	1

POZZETTO n°4 - stato attuale -



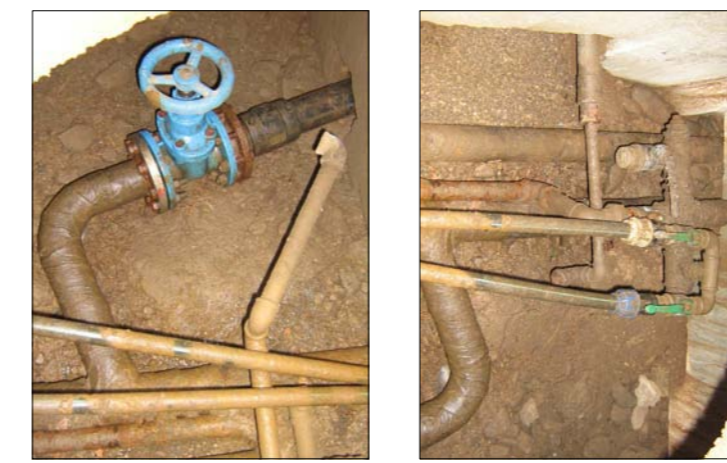
Schema allacciamenti



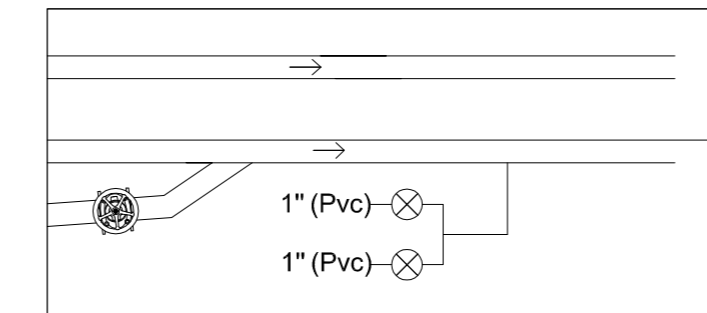
Descrizione elementi pozzetto

Elemento	cad.
Deviazione da 2"	1
Saracinesca DN80	2

POZZETTO n°5 - stato attuale -



Schema allacciamenti



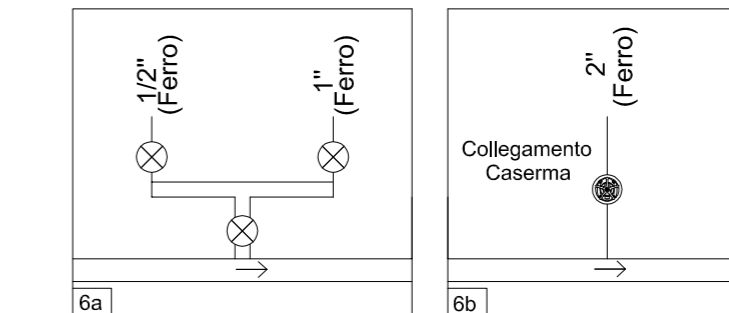
Descrizione elementi pozzetto

Elemento	cad.
Stacco	1
Utenze da 1"	2
Saracinesca	1

POZZETTO n°6a e 6b - stato attuale -



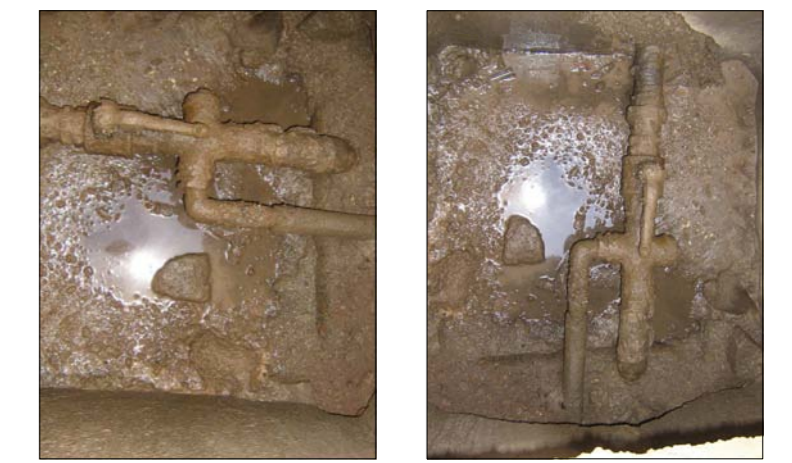
Schema allacciamenti



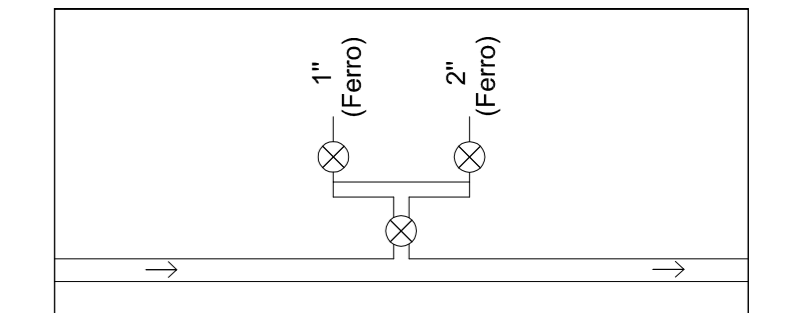
Descrizione elementi pozzetto

Elemento	cad.
Stacco	1
Utenze da 1/2"	1
Utenze da 1"	1
Utenze da 2"	1
Saracinesca	1

POZZETTO n°7 - stato attuale -



Schema allacciamenti



Descrizione elementi pozzetto

Elemento	cad.
Stacco	1
Utenze da 1"	1
Utenze da 2"	1



FOTO 05



FOTO 06



FOTO 07



FOTO 01



FOTO 02



FOTO 03

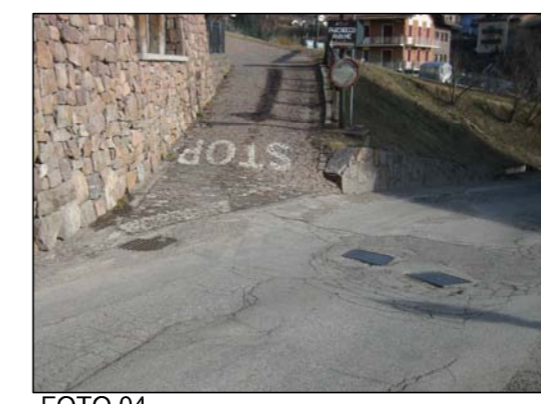


FOTO 04



FOTO 08

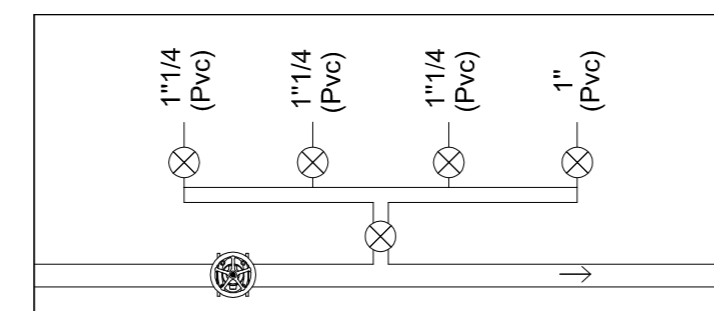


FOTO 09

POZZETTO n°8 - stato attuale -



Schema allacciamenti



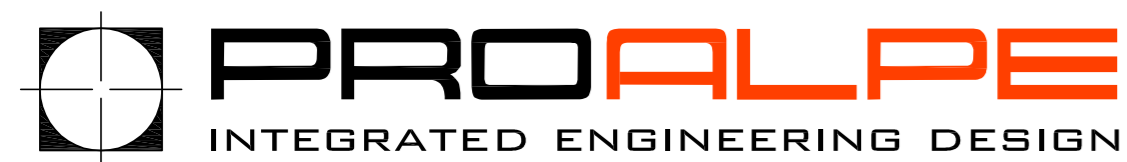
Descrizione elementi pozzetto

Elemento	cad.
Stacco	1
Utenze da 1"	1
Utenze da 1"1/4"	3
Saracinesca	1

COMUNE DI CARANO



PROVINCIA DI TRENTO



SOSTITUZIONE DELLA CONDOTTA PRINCIPALE DELL'ACQUEDOTTO DI CARANO SU VIA GIOVANELLI E VIA COLTURA

Oggetto: PLANIMETRIA - STATO ATTUALE - STRALCIO 2
Categoria: PROGETTO ESECUTIVO

Committente o legale rappresentante: COMUNE DI CARANO
Via della Cervara, 38 - 38033 Carano

Progettisti: ORDINE DEGLI INGEGNERI DELLA PROV. DI TRENTO
Dott. Ing. IVAN VERONESI ISCRIZIONE ALBO N° 2140
ORDINE DEGLI INGEGNERI DELLA PROV. DI TRENTO
Dott. Ing. GIORDANO FARINA ISCRIZIONE ALBO N° 2021

STUDIO ASSOCIATO DI INGEGNERIA di Ing. Giordano Farina e Ing. Ivan Veronesi
via della Cervara, 6 - 38100 Trento tel. 0461-26.12.02 fax. 0461-26.62.90 e-mail. info@proalpe.it

Rev.	Data	Emesso per:	Disegnato	Controllato	Approvato
00	07/2012	Autorizzazioni	ing. E. Slomp	ing. I. Veronesi - G. Farina	ing. I. Veronesi - G. Farina

Il presente elaborato è proprietà intellettuale dell'autore. E' vietato utilizzare, copiare, riprodurre tutto o in parte, in qualsiasi forma, testi, disegni, grafici e foto senza l'autorizzazione scritta dello stesso