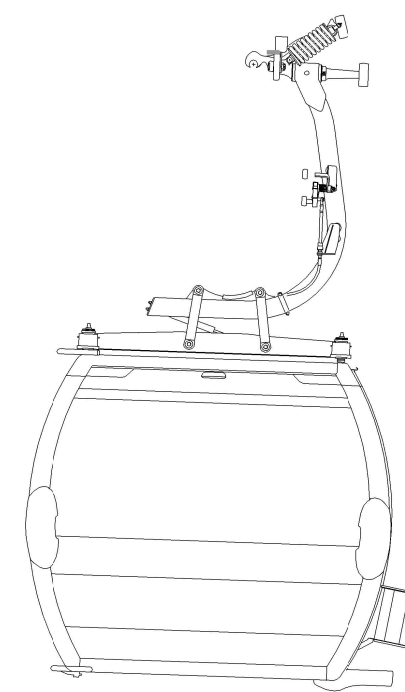


PROFILO LONGITUDINALE CABINA



PROFILO TRASVERSALE CABINA



**PROALPE**  
INTEGRATED ENGINEERING DESIGN

RIFACIMENTO BIDONVIA PARADISO  
IN LOCALITA' CORNETTO - FOLGARIA

Oggetto:  
PARTICOLARI DEI SOSTEGNI RULLIERE E CABINE

Categoria:  
PROGETTO DEFINITIVO

Committente o legale rappresentante:  
SEGGIOVIA FOLGARIA - PARADISO S.R.L.  
Via della Pace n.7  
38064 FOLGARIA (TN)

Commissa n.  
42/2013

Data  
02/14

Progettisti:

ORDINE DEGLI INGEGNERI  
DELLA PROV. DI TRENTO  
Dott. Ing. IVAN VERONESI  
ISCRIZIONE ALBO N° 2140

ORDINE DEGLI INGEGNERI  
DELLA PROV. DI TRENTO  
Dott. Ing. GIORDANO FARINA  
ISCRIZIONE ALBO N° 2021

Rev.  
00

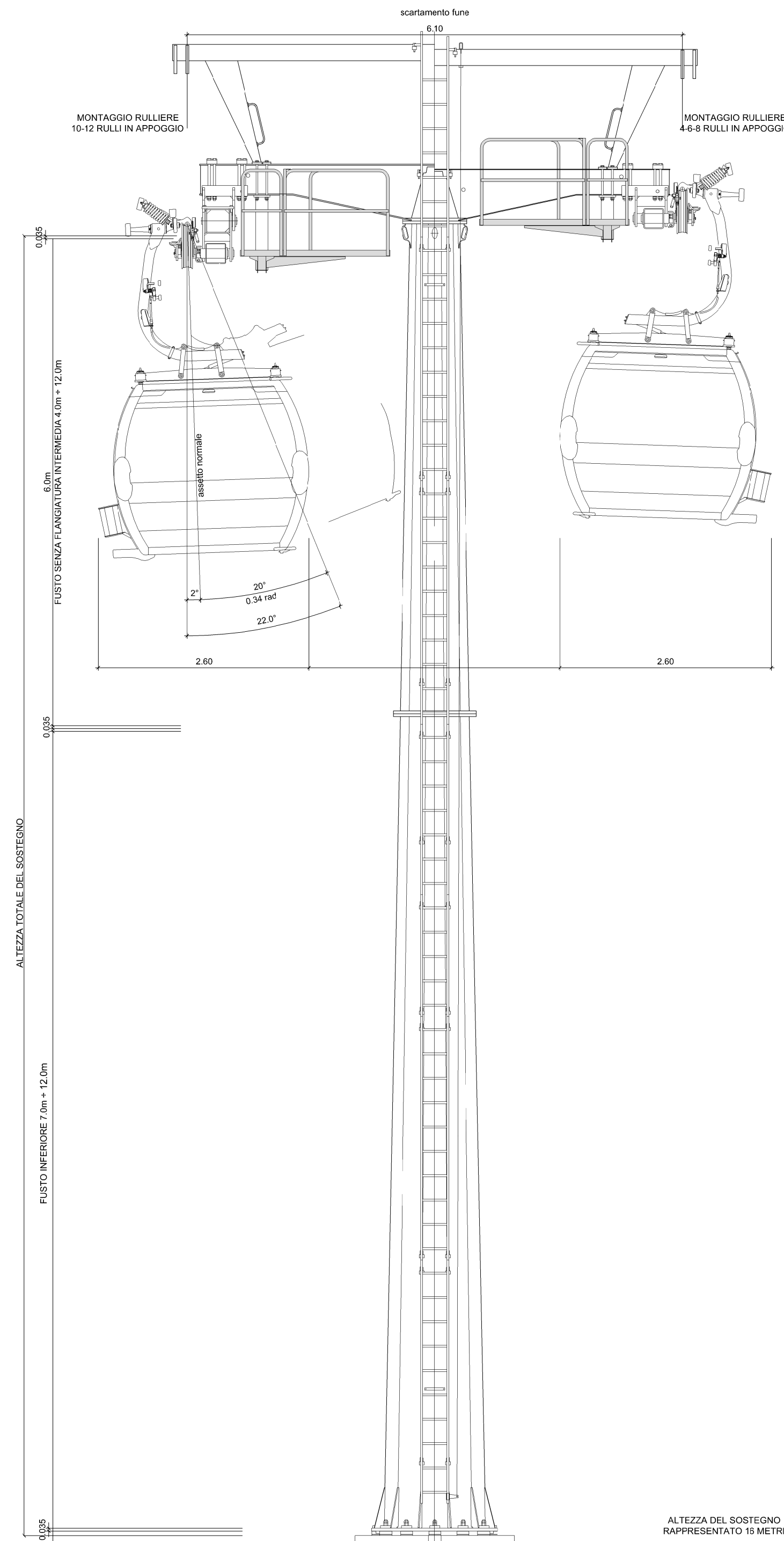
Scala  
1:50

Tavola  
D.D.19

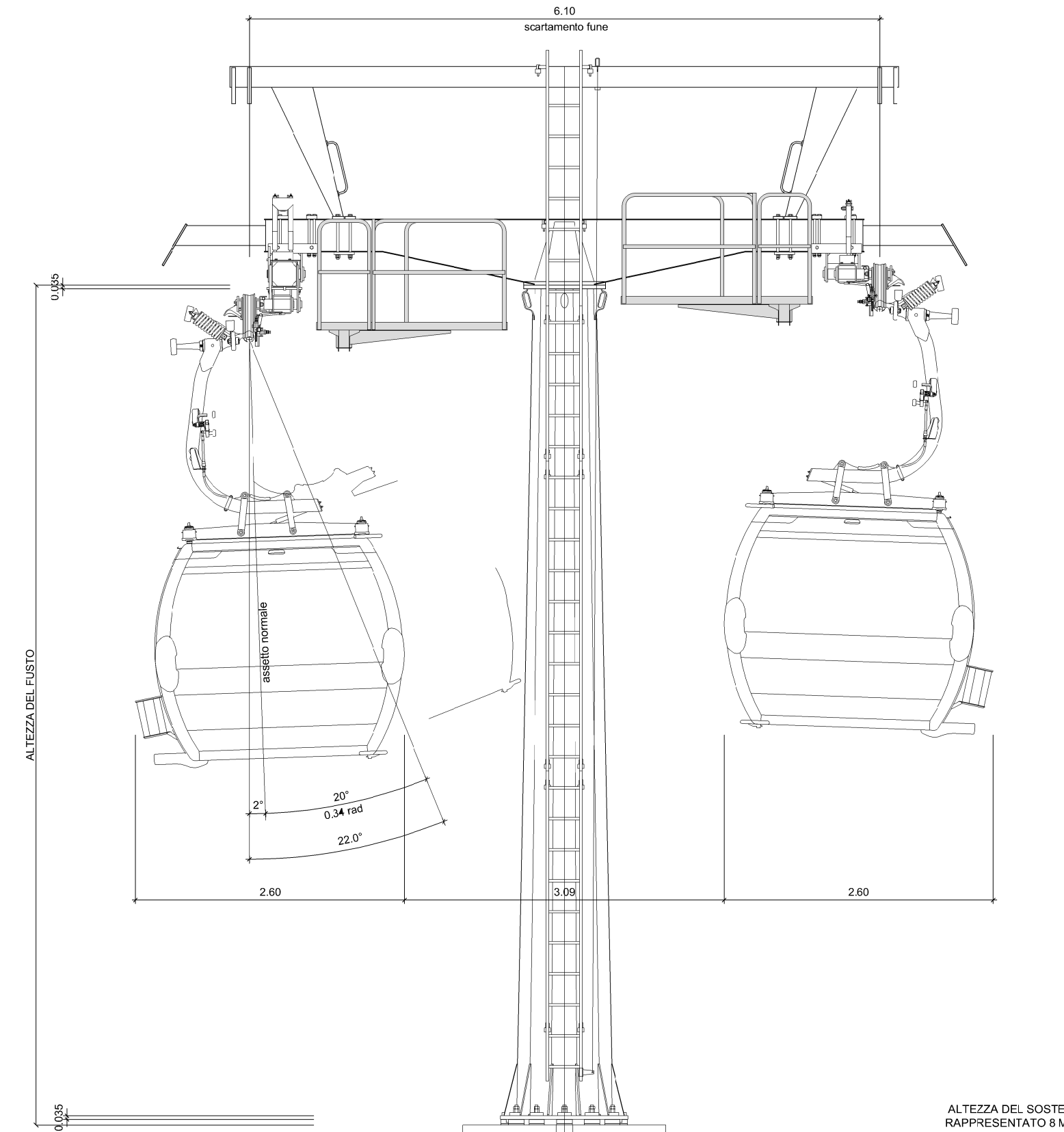
STUDIO ASSOCIATO DI INGEGNERIA  
di ing. Giordano Farina e ing. Ivan Veronesi  
via della Cervara, 6 - 38100 Trento tel. 0461-26.12.02 fax. 0461-26.62.90 e-mail. info@proalpe.it

Rev.	Data	Emesso per:	Disegnato	Controllato	Approvato
00	02/2014	-	ing. Valentina Miotto	ing. I. Veronesi - G. Farina	ing. I. Veronesi - G. Farina

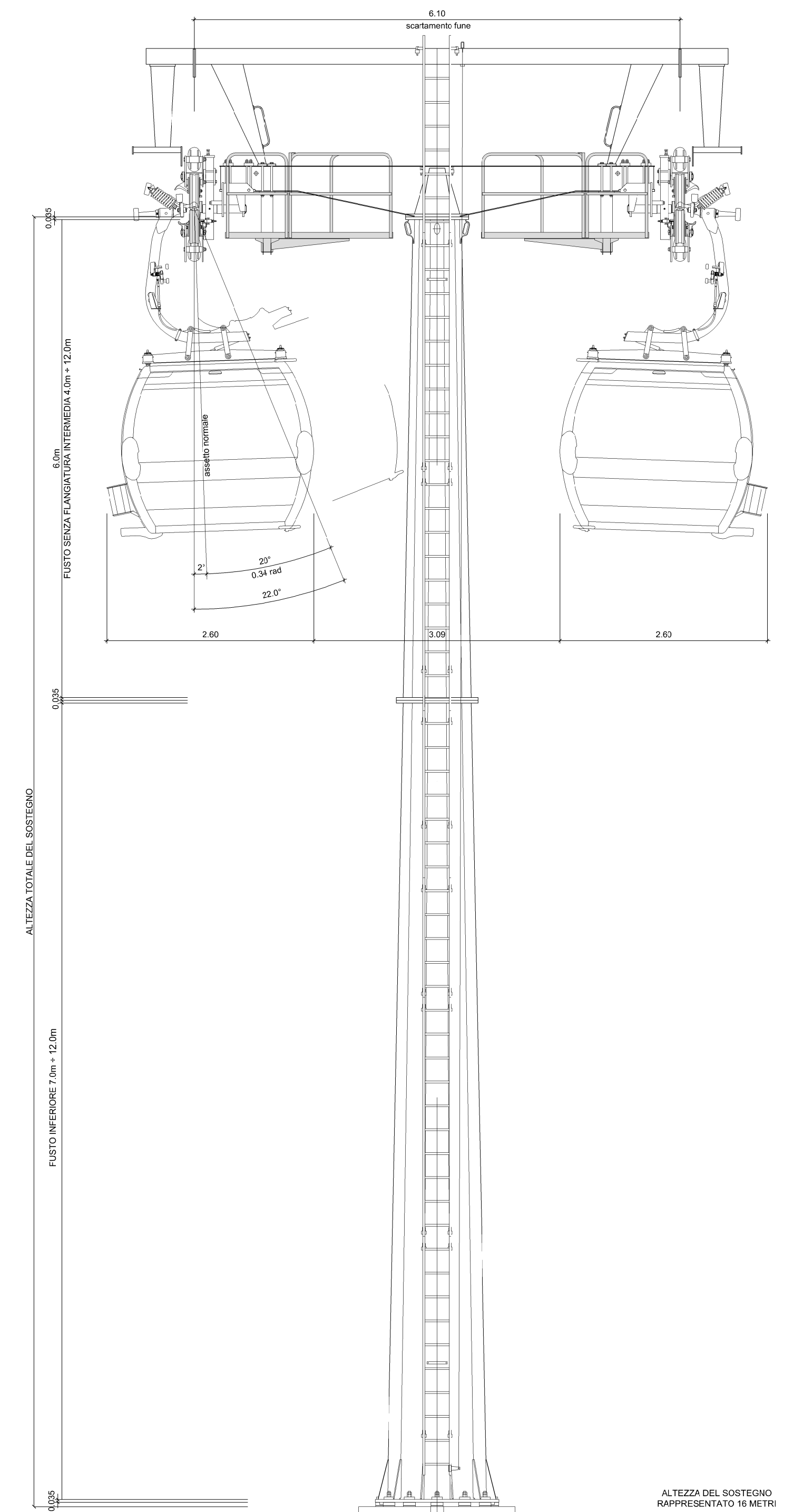
Il presente elaborato è proprietà intellettuale dell'autore. E' vietato utilizzare, copiare, riprodurre tutto o in parte, in qualsiasi forma, testi, disegni, grafici e foto senza l'autorizzazione scritta dello stesso



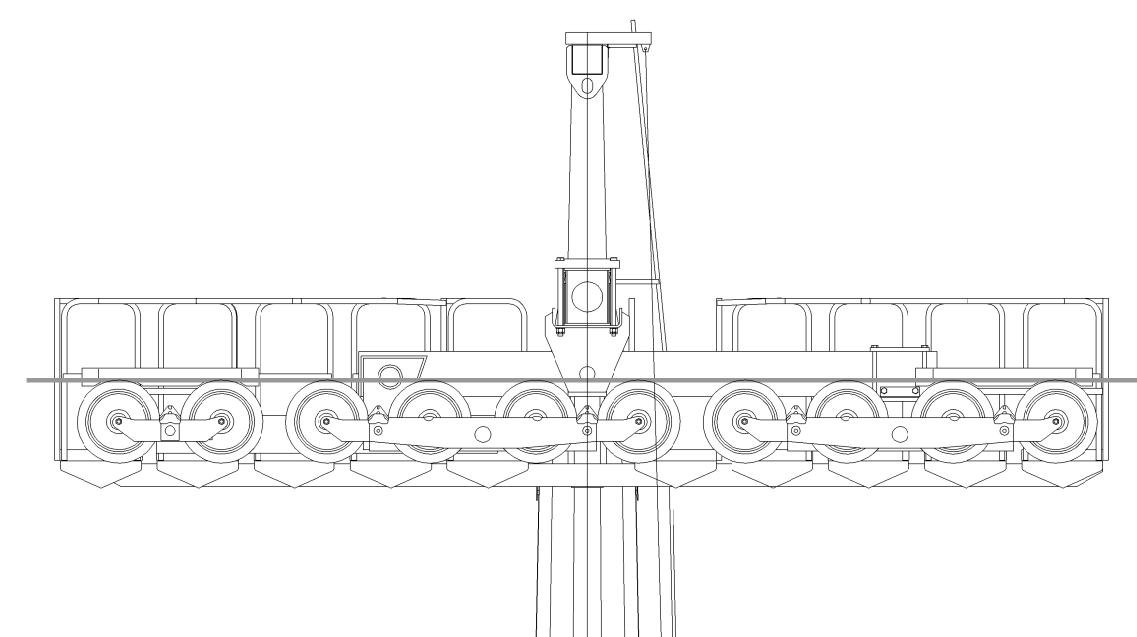
SOSTEGNO IN APPOGGIO  
PROFILO TRASVERSALE



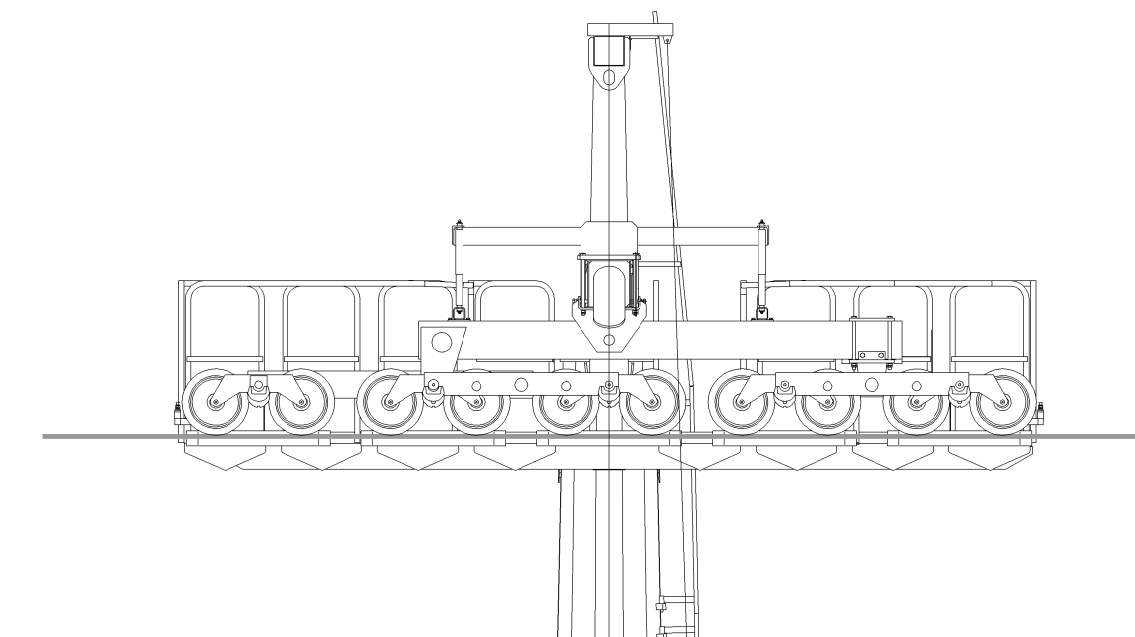
SOSTEGNO IN RITENUTA  
PROFILO TRASVERSALE



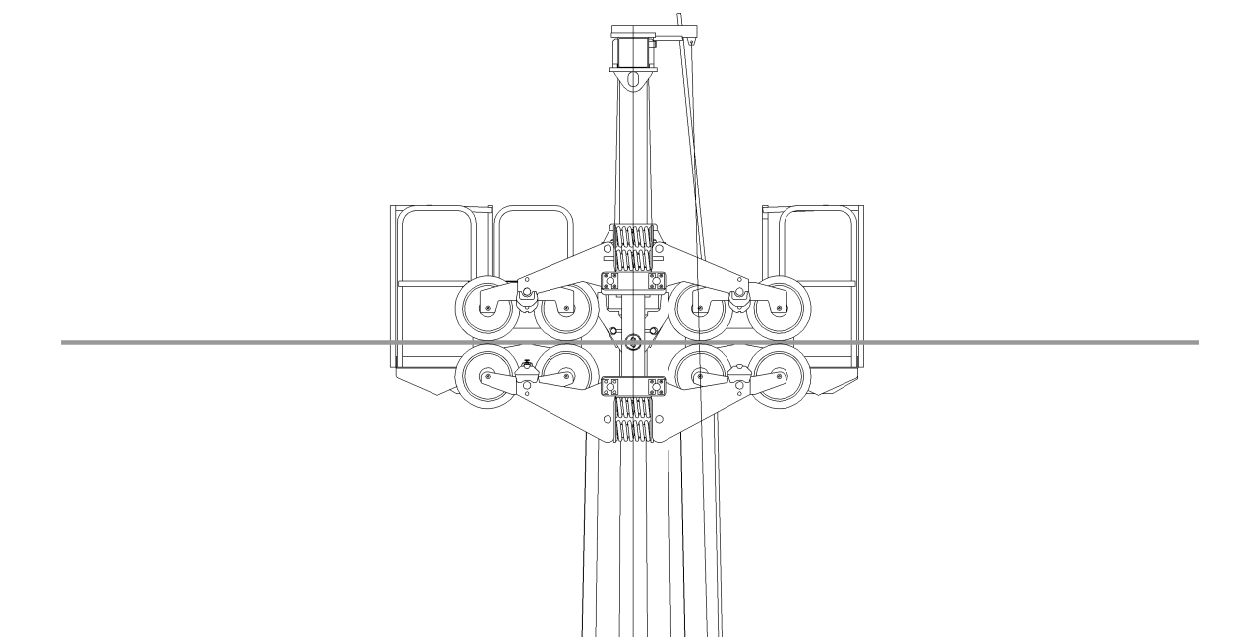
SOSTEGNO A DOPPIO EFFETTO  
PROFILO TRASVERSALE



PROFILO LONGITUDINALE RULLIERE



PROFILO LONGITUDINALE RULLIERE



PROFILO LONGITUDINALE RULLIERE